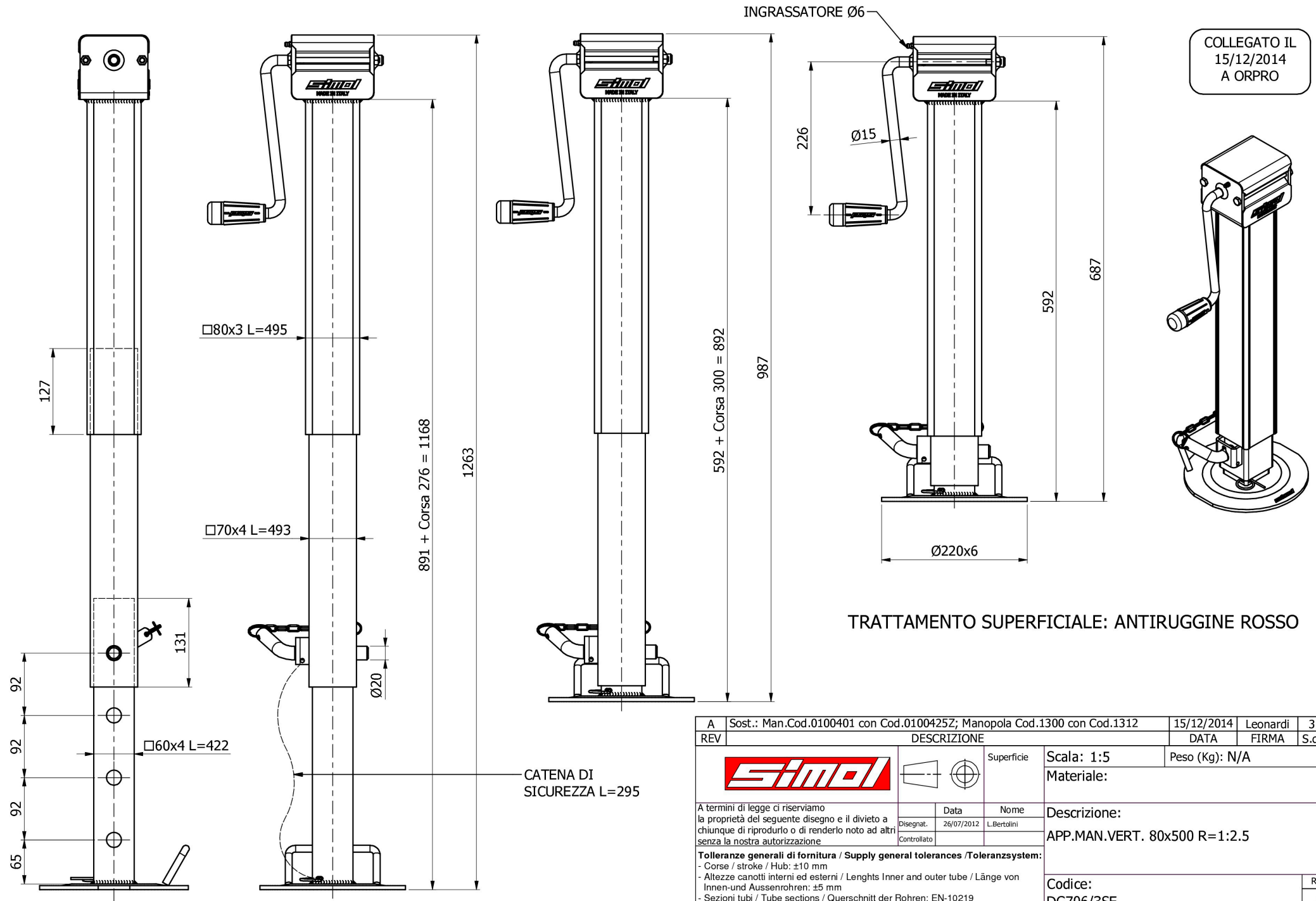

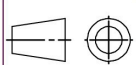


COLLEGATO IL
15/12/2014
A ORPRO



TRATTAMENTO SUPERFICIALE: ANTIRUGGINE ROSSO

A	Sost.: Man.Cod.0100401 con Cod.0100425Z; Manopola Cod.1300 con Cod.1312	15/12/2014	Leonardi	311
REV	DESCRIZIONE	DATA	FIRMA	S.d.M.
		Superficie		Scala: 1:5
				Peso (Kg): N/A
A termini di legge ci riserviamo la proprietà del seguente disegno e il divieto a chiunque di riprodurlo o di renderlo noto ad altri senza la nostra autorizzazione.				
Disegnato: 26/07/2012 L.Bertolini		Data: 26/07/2012 Nome: L.Bertolini		Descrizione: APP.MAN.VERT. 80x500 R=1:2.5
Tolleranze generali di fornitura / Supply general tolerances / Toleranzsystem: - Corse / stroke / Hub: ±10 mm - Altezze canotti interni ed esterni / Lengths Inner and outer tube / Länge von Innen-und Aussenrohren: ±5 mm - Sezioni tubi / Tube sections / Querschnitt der Rohren: EN-10219 - Lunghezza della leva / Lever length / Hebellänge: ±3 mm - Altezze totali / Total length / gesamte Höhe: ±15 mm				
Codice: DG706/3SF				REV A
Nome File				